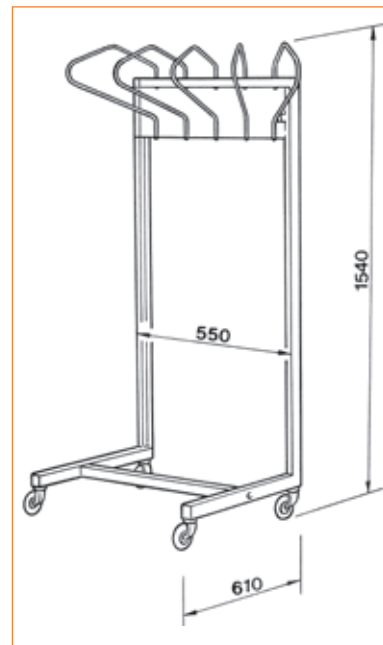


AW423/5 Fahrbares Aufbewahrungs- system

AW423/5 Mobile Storage System



Artikel-Code: AW4235
Article-Code: AW4235

Mobile Aufbewahrung für Röntgenschutzkleidung / Mobile Storage for X-Ray Protective Clothing

Leichtgängig, bequem und absolut sicher zu verfahren. Funktionsgerechte Metallkonstruktion mit Bremse. Lackiert in der Farbe Medico-Weiß (RAL 9002). Verchromte Schwenkbügel.

The practical metal structure with brakes allows for convenient movement that is both safe and easy. The frame is painted medico-white (RAL 9002), and has chrome-plated swivel coat hangers.

MAVIG GmbH
X-Ray Protection and Medical
Suspension Systems
Stahlgruberring 5 81829
Munich Germany
PO Box 82 03 62
81803 Munich
Germany
Phone +49 (0) 89 / 420 96- 0
-Fax: + 49 (0) 89 / 420 96 - 200
e-Mail
info@mavig.com
www.mavig.com
ТОВ „ОНКОМЕДІКА“
Уповноважений представник
в Україні 01014, Україна, м.
Київ, вул. Звіринецька, 63
+38 (044) 228 84 17
+38 (097) 959 10 89
info@oncomedica.ua
www.oncomedica.ua

Technische Daten – Technical Data

Gewicht (netto)/ Net Weight	20 kg 44.1 lbs
Aufnahmekapazität/ Storage Capacity	5 Einheiten / Röntgenschürzen 5 Units / Aprons
Ausladung/ Projection	605 mm 23.8 in
Farbe/ Colour	Medico-Weiß RAL 9002 Medico-White RAL 9002